

ПАСПОРТ

Кнопка PB19MDL-DC-NO-0,25-US

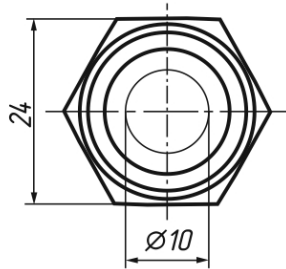
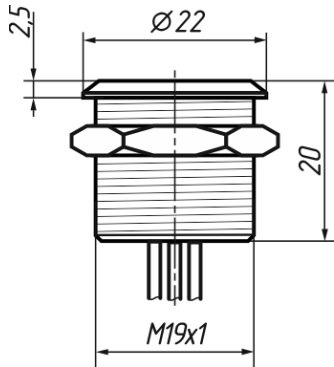
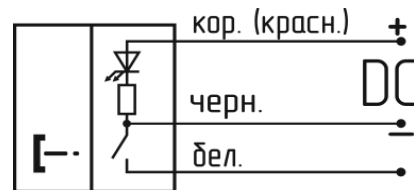


СХЕМА ПОДКЛЮЧЕНИЯ:



ТЕХНИЧЕСКИЕ ХАРАКТЕРИСТИКИ

| | |
|--|----------------|
| Типоразмер, мм | M19 |
| Максимальное напряжение коммутации, В | 36 |
| Максимальный ток коммутации, мА | 100 |
| Сопротивление контактов, Ом | 0,1...1,0 |
| LED подсветка | Есть (зеленый) |
| Рабочее напряжение LED подсветки, В | 24±2 |
| Ток потребления LED подсветки, мА | 20 |
| Степень защиты по ГОСТ 14254-2015 | IP65 |
| Материал корпуса/ покрытие | Л63/ Никель |
| Рабочая температура окружающей среды, °С | -40...+70 |
| Количество срабатываний, не менее | 1 000 000 |
| Длина проводов, м | 0,25 |
| Усилие нажатия, Н | 7±2 |
| Усилие затяжки гайки, Нм, не более | 5 |



Дата изготовления: _____
 № изделия: _____
 Количество: _____
 Гарантия на продукцию: 2 года.

Печать ОТК: _____ м. п.