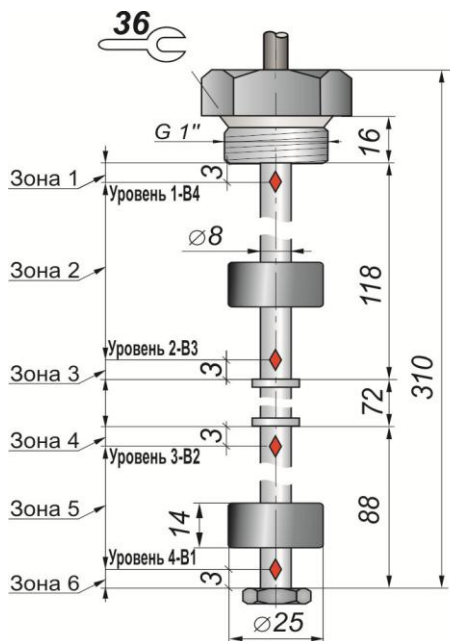


ООО СКБ «ИНДУКЦИЯ» 454046, г. Челябинск, ул. Стахановцев, д. 120-а, 1 этаж, офис 1.

DFG2 25.14 В4 - 001



◆ - Точка переключения

Расположение поплавка	состояние контактов			
	В1	В2	В3	В4
Зона 1	-	-	NO	O
Зона 2	-	-	NO	NC
Зона 3	-	-	C	NC
Зона 4	NO	O	-	-
Зона 5	NO	NC	-	-
Зона 6	C	NC	-	-

NO - нормально-открытый контакт
NC - нормально-закрытый контакт
O - NC в сработавшем состоянии (открытое состояние)
C - NO в сработавшем состоянии (закрытое состояние)

Схема подключения



Технические характеристики DFG2 25.14 В4 - 001

Типоразмер, мм	G1
Максимальное коммутируемое напряжение, В	35
Максимальный коммутируемый ток, А	0,25
Мощность нагрузки, Вт	3
Максимальная частота переключения, Гц	100
Макс. количество циклов срабатывания при Pmin	1·10 ⁶
Падение напряжения на датчике, В, не более	0,5
Наличие индикации включения	Нет
Способ подключения/ Тип кабеля	Кабель/ ПМВ МБ 5х0,25мм ²
Степень защиты по ГОСТ14254-2015	IP 68 для погружной части
Рабочая температура окружающей среды, °С	-25...+75
Материал корпуса поплавка	Вспененный эбонит
Материал корпуса выключателя	Л63
Момент затяжки крепежа, Нм, не более	36
Масса, г., не более	250

Продукция соответствует ГОСТ Р 50030.5.2.-99 (МЭК 60947-5-2-97)

Гарантия на продукцию 2 года

10.05.2017

Согласовано: _____ Дата: _____ Подпись: _____