



И18 - NO/NC - AC - ПГ

(12X18H10T)



Габаритный чертеж

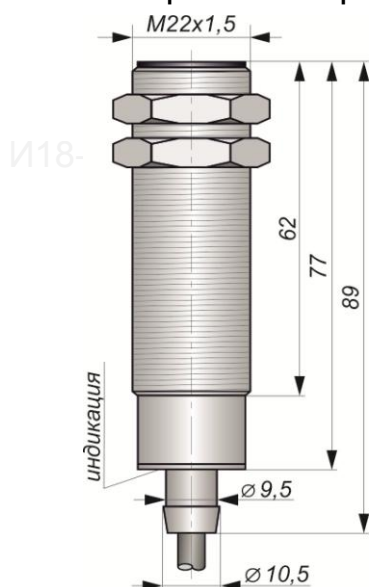


Схема подключения



Технические характеристики И18 - NO/NC - AC - ПГ

Типоразмер, мм	M22x1,5
Способ установки в металл	Невыносной
Номинальное расстояние переключения, Sn, мм	7
Эффективное расстояние переключения, Sr, мм, $\geq 0.9S_n$	6,3
Рабочее расстояние переключения, Sa, мм, $0 \leq S_a \leq 0.81S_n$	5,67
Гистерезис, %	<10
Диапазон питающих напряжений, В	20-250[AC] 30-250[DC]
Падение напряжения на датчике, В	< 6
Ток нагрузки, мА	30...500
Остаточный ток (ток утечки), не более, мА	2,5
Максимальная частота переключения, Гц	500
Наличие комплексной защиты	Есть
Наличие индикации включения	Есть
Способ подключения/ Тип кабеля	Кабель/ ПМВ 3x0,34мм ²
Степень защиты по ГОСТ14254-96	IP 68
Температура окружающей среды, °C	-25...+75
Материал корпуса	12X18H10T
Масса, г, не более	-

Продукция соответствует ГОСТ Р 50030.5.2.-99 (МЭК 60947-5-2-97)

Гарантия на продукцию 2 года

21.12.2016

Согласовано: _____ Дата: _____ Подпись: _____